

Quién es Olval

Olval se fundó en 1995 como fabricante de Aparellaje Eléctrico y es una de las primeras sociedades distribuidoras de aisladores poliméricos en España. Tuvo un desarrollo muy veloz, alcanzando de inmediato y a nivel internacional, una buena posición en el sector eléctrico, con aisladores de resina epoxídica y aisladores poliméricos con prestaciones muy elevadas.

Olval es una empresa especializada en la fabricación de Aparellaje, para aplicaciones especiales en resina epoxídica para interiores, y exteriores con aisladores poliméricos, así como Pararrayos con aislamiento de silicona.

Nuestra producción se extiende al campo industrial eléctrico para media y alta tensión de 15 kV a 500 kV.

Olval cuenta con una gama de productos dividida en:


- **Producción Aparellaje y Aisladores Poliméricos Silicona**
- **Interruptor IHX-K3, 24kV. Y 36KV. 400A./630A.**
- **Interruptor exterior en SF6 24 y 36kV.**
- **Seccionador Unipolar SELA**
- **Corta circuitos de Expulsión Cut-Out**
- **Bases Unipolares Exteriores e Interiores.**
- **Seccionadores tripolares, con y sin puesta a tierra para interior**
- **Seccionadores tripolares con y sin puesta a tierra para exterior**
- **Pararrayos Silicona 15 hasta 220kV.**
- **Material Protección Avifauna y Señalización Diurna y Nocturna**

Consciente de la importancia de los aisladores como factor de seguridad de los aparatos eléctricos, Olval ha impuesto rígidos controles a aplicar durante la fase de fabricación y ensayo final, para de este modo, ofrecer al cliente un producto de alta calidad y fiabilidad.

El sistema calidad de Olval está certificado en la norma UNE EN ISO 9001-2008 .

Certificados control de Calidad

Bureau Veritas Certification



Certificación
Concedida a
OLMO Y VALERO, S.L. (OLVAL)

CR UBEDA-MALAGA, KM. 40 POL. IND. "LA PLANETA" - 23100 -
MANCHA REAL - JAEN - ESPAÑA

Bureau Veritas Certification certifica que el Sistema de Gestión ha sido auditado y
encontrado conforme con los requisitos de la norma:

NORMA

ISO 9001:2015

El Sistema de Gestión se aplica a:


**DISEÑO, PRODUCCIÓN, COMERCIALIZACIÓN Y
DISTRIBUCIÓN DE PRODUCTOS ELÉCTRICOS DE
MEDIA Y ALTA TENSIÓN.**

Número del Certificado:	ES132220 - 1
Aprobación original:	21-09-1999
Auditoría de certificación/renovación:	23-08-2022
Caducidad de ciclo anterior:	30-03-2022
Certificado en vigor:	01-09-2022
Caducidad del certificado:	30-03-2025


Este certificado está sujeto a los términos y condiciones generales y particulares de los servicios de certificación

Bureau Veritas Iberia S.L.

C/ Valportillo Primera 22-24, Edificio Caoba, 28108 Alcobendas - Madrid, España



CERTIFICACIÓN
ISO 9001
Nº 04 / C 0204





Nº RePro: **302044**
OLMO Y VALERO, S.L.





Eva Lezcano

Eva Lezcano
Director de Operaciones
Achilles South Europe, S.L.U.

Pablo García Berenguer

Pablo García Berenguer
Presidente del Comité
En representación de las Empresas Participantes.



302044 Registrado **Válido hasta: Junio 2016**

Nuestras ventas en España

Nuestras ventas de aisladores de silicona están distribuidas en todo el territorio español y además de distintos envíos a Marruecos, Argelia y distintos países de Sudamérica.

En nuestro territorio hemos suministrado aisladores tanto de amarre como de suspensión, además de tipo subestación, para tensiones de servicio desde 20kV hasta 400kV. Aisladores estos últimos que han pasado a mantenimiento de R.E.E. y las distintas compañías eléctricas a las que se les ha suministrado en España son:

Iberdrola, Bilbao

Grupo Endesa (ERZ Aragón, Unelco Canarias, Fecsa Cataluña, Compañía Sevillana, Andalucía, y Gesa Islas Baleares).

Hidroeléctrica del Cantábrico

Gas Natural Unión Fenosa

Viesgo Cantabria.

Nuestra gama de productos

Aislador de silicona 24kV. 70kN.



Pararrayos silicona 24kV. 10kA



Aislador Tipo Arvi 24kV.

Nuestra gama de productos



Aisladores de línea

Aisladores Columna



Nuestra gama de productos

Aisladores de silicona



Pararrayos de óxido de cinc



Aisladores de Resina epoxi



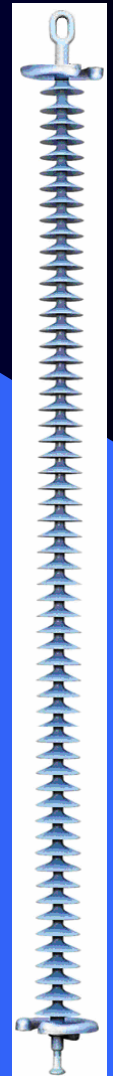
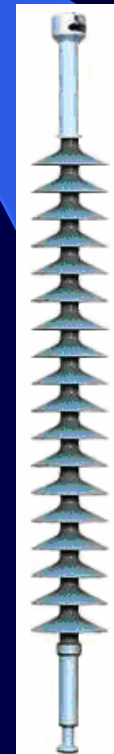
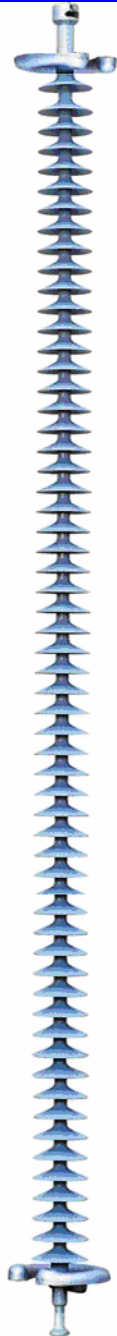
Aisladores de suspensión y amarre de silicona

La gama de aisladores de suspensión y poste varía de 12 kV a 500 kV, con diferentes cargas con tracción de 40 kN a 300 kN.

Con **5 diferentes perfiles de aisladores** que tienen una línea de fuga especificada destinada a los diversos niveles de contaminación: normal, media y alta.

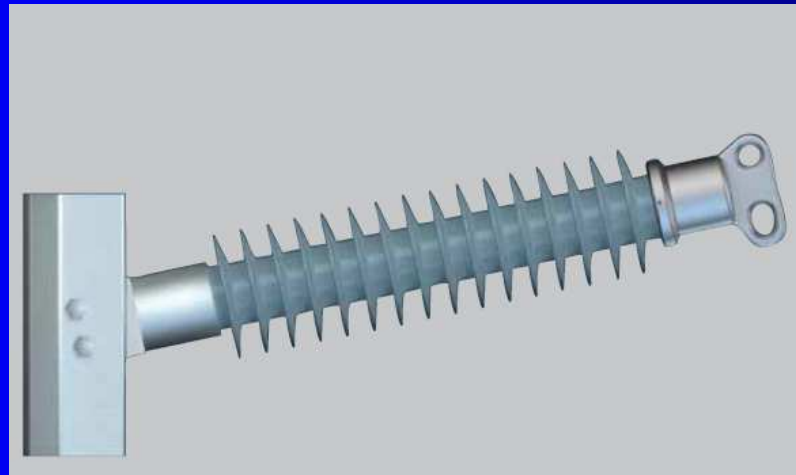
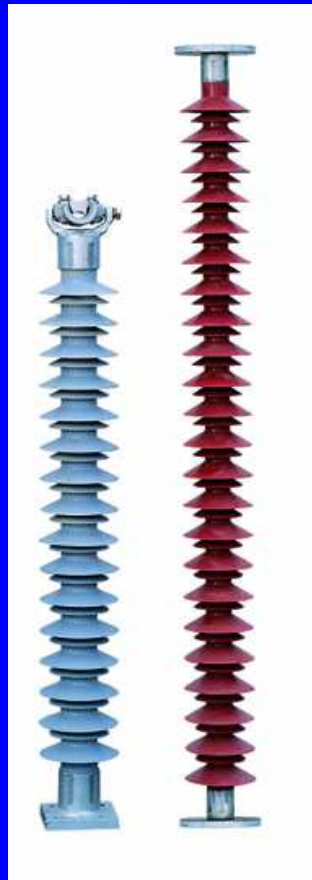
(la línea de fuga especificada varía de 20 mm/kV a 55 mm/kV).

Modelos típicos de herrajes para cada terminal



Aisladores Tipo poste de silicona

La gama de aisladores Tipo Poste varía de 12 kV a 500 kV con diferentes cargas de flexión que van de 5 kNm a 130 kNm y diferentes líneas de fuga específicas para media y alta contaminación.



Aisladores de resina epoxídica



Nuestra gama de productos comprende:

- **aisladores poste para interiores** de 3.6 a 36kV
- **aisladores pasantes para interiores** de 3.6 a 36kV
- **aisladores pasantes para interiores-exteriores** de 3.6 a 36kV
- **aisladores pasantes y pasatabique** de 12 a 36kV
- **aisladores capacitivos** de 12 a 36kV
- **aisladores de campana** de 12 a 36kV

Pararrayos de óxido de cinc

La gama de productos se ha enriquecido con los descargadores de óxido de cinc (ZnO) revestidos de goma de silicona, con una tensión comprendida entre 6 kV y 220 kV y una corriente de descarga comprendida entre 5 kA **10kA** y 20 kA.

Descargadores A.T.



Descargador M.T. con desconector

Descargadores M.T.



Aparellaje de 24 y 36kV. Polimérico

En los últimos años Olval ha realizado una serie de nuevos productos capaces de resolver gran parte de los problemas que generalmente se verifican con los aisladores de vidrio y porcelana.



**Base porta
Fusibles
y Seccionador.
UNIPOLAR**



Interruptor aislamiento gas SF6

C/circuitos expulsión Cut-Out.



Aparellaje Sela 24 kV. Seccionador

CAM-MOD A

00000 1000.00

TENSIÓN DE ENSAYO			
A MASA Y ENTRE POLOS		A DISTANCIA DE SECCIONAMIENTO	
IMPULSO TIPO	FRECUENCIA INDUSTRIAL	IMPULSO TIPO	FRECUENCIA INDUSTRIAL
125 kV.	50 kV.	145 kV.	80 kV.

INTENSIDAD ADMISIBLE DE CORTA DURACIÓN, I_{ca}18kA
 LÍNEA DE FUGA800 mm
 TENSIÓN ASIGNADA, U_f24kV
 FRECUENCIA50 Hz
 INTENSIDAD400A

ENDESA NORMA GE AND005 Ed. 2ª

Código	Denominación Codificada
6711771	SECCIONADOR UNIPOLAR 600 mm 24kV.400A.

7	TORNILLERÍA	ACERO CINCADO SEGUN NORMA DIN	-	
6	AISLADOR POLIMERICO TYPE-POST	SILICONA RUBBER	2	24102.2
5	TRINQUETE DE SEGURIDAD PARA APERTURA	ACERO NIQUEL CROMO	1	
4	ANILLA DE TIRO PARA ACCIONAMIENTO	ACERO NIQUEL CROMO	1	
3	DOBLE CUCHILLA Y PLETINA CONTACTOS	COBRE NIQUEL CROMO	2	
2	SANCHO ACCIONAMIENTO HERFISA LOAD-BUSTER	ACERO NIQUEL CROMO	2	
1	BASTIDOR SECCIONADOR UPN 60	ACERO GALVANIZADO EN CALIENTE	1	

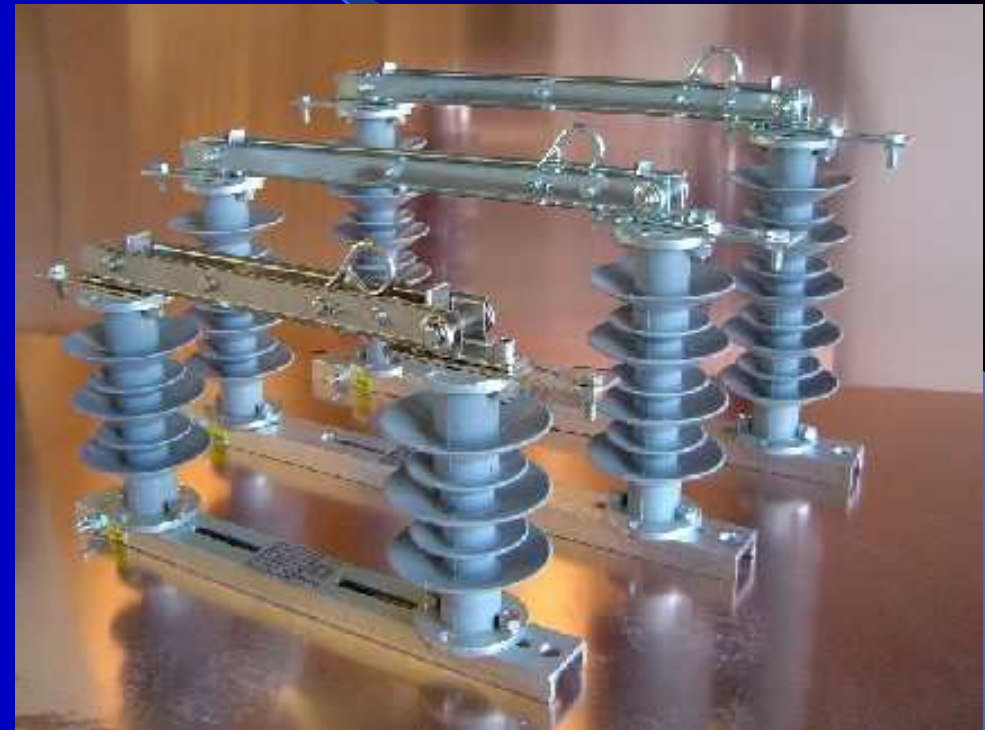
POS. DENOMINACIÓN MATERIAL / TRATAMIENTO Nº PIEZAS PLANO

DESCRIPCIÓN MATERIAL:
 SECCIONADOR UNIPOLAR DE SERVICIO EXTERIOR, CON LÍNEA DE FUGA DE 800 MM. INTENSIDAD ASIGNADA DE 400 A. Y TENSIÓN ASIGNADA 24 KV.

Olval, s.l.
 MANCHA REAL - JAÉN -

DESCRIPCIÓN MATERIAL: A Cod. A0178 OL-100868

Olval, s.l. es una sociedad distribuidora y comercializadora de aparatos de alta tensión. Dirección: Calle de la Industria, 10, 23001 MANCHA REAL (JAÉN). Teléfono: 953 33 00 99. Fax: 953 33 00 00. E-mail: comercializacion@olval.com



Aparellaje Interruptor Gas SF6

En los últimos años Olval ha realizado una serie de nuevos productos capaces de resolver gran parte de los problemas que generalmente se verifican con los aisladores de composite.



Aislador Polimérico Silicona

MOTIVOS DE ESTA ELECCIÓN

- Elevada resistencia mecánica en relación al peso
- Cargas de rotura elevadas con volúmenes reducidos
- Gran resistencia al choque (incluso contra disparos)
- Peso reducido (de 10 a 300 veces menos que los aisladores tradicionales)
- Menores costos de transporte
- Menores costos de embalaje y almacenamiento
- Menores costos de instalación
- Estructuras mecánicas de sostén más livianas
- Línea de fuga mayor con las mismas distancias de separación
- Elevada tensión de descarga en ambientes con alto nivel de contaminación
- Elevada resistencia al arco de potencia
- Elevada resistencia a los rayos ultravioletas (UV)
- Alto nivel de resistencia al agua
- Antivandálico incluso resistente a los disparos

Aislador compuesto: su fabricación

1. Antes de inyectar la silicona, **los terminales se presionan directamente en la barra de fibra de vidrio.**



Aislador compuesto

2. Luego, la parte ensamblada se introduce en el molde



Aislador Compuesto

3. Finalmente, para obtener una única pieza, se inyecta la silicona en el molde a una presión de 200 – 250 Bares.



INTERRUPTOR AÉREO MANDO MANUAL TIPO IHX-K3. 24kV. 400A.



- **INTERRUPTOR AÉREO MANDO MANUAL
TIPO IHX-K3. 24kV. 400A.**

La présente spécification technique est celle de nos interrupteur aériens à courant alternatif triphasé type **IHX-K3 24kV** à coupure en charge et a commande manuelle type **IHX-K3** destinés à être installés à l'extérieur, de tension assignée 24kV et fréquence 50/60 Hz.

CAM-MOD		A	
DISEÑO		19.01.00	

CARACTERISTIQUE ELECTRIQUES

TENSION DE TENUE			
A LA TERRE ET ENTRE POLES		SUR LA DISTANCE D'ISOLEMENT	
AUX ONDES DE CHOC	A FREQUENCE INDUSTRIELLE	AUX ONDES DE CHOC	A FREQUENCE INDUSTRIELLE
170 kV.	70 kV.	195 kV.	80 kV.

COURANT DE COURTE DURÉE ADMISSIBLE 1SEC. 12.5kA.
 TENSION NOMINALE 24/36kV.
 FRECUENCIA 50 Hz.
 COURANT NOMINAL 400A.

6	ISOLATEUR EN COMPOSITE	COMPOSITE	9	POST 39104B.2
5	PLAQUE	COUVRE	1	
4	ARC CONTACT MOBILE	COUVRE	3	
3	TRESSE CUIVRE	COUVRE	3	
2	ANTENNE, DISPOSITIFS DE COUPURE À FOUET	ACIER	3	
1	CHASSIS EN PROFILÉ ACIER	ACIER GALVANISÉ À CHAUD	1	
POS.	RÉFÉRENCE	MATÉRIEL ET TRAITEMENT	QUANTITE PIÈCES	PLANO

Olval, s.l.
 MANCHA REAL - JAÉN

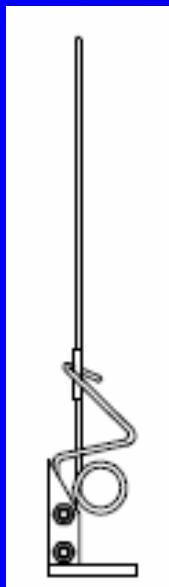
DESCRIPTION:
 INTERRUPTOR AERIEO A COMMANDE MANUELLE (IHX-K3)
 ISOLATEUR COMPOSITES 24/36kV. 400A. IHX 24/36-400.

OL-100936

Olval, Fabricación, Distribución y Comercialización de Aparatos Eléctricos
 C/ LOS CAJONES, 180. LA TIJA, JAÉN
 23100 MANCHA REAL (JAÉN) ESPAÑA
 Tel: 0034-953-331897 Fax: 0034-953-331899
 Web: www.olval.com E-mail: comercial@olval.com, tecnico@olval.com

INTERRUPTOR AÉREO MANDO MANUAL TIPO IHX-K3. 24kV. 400A.

Cette appareil est constitué d'un dispositif de coupure dans l'air, antenne (ou dispositifs de coupure à fouet) en acier supportée par un ressort de torsion permettant un temps réduit d'extinction de l'arc, et bloc antenne pour amortir le mouvement de l'antenne.



CAM-MOD A
DISEÑO: 19.01.00

Fibre de verre / Réseaux / Silicone

CHASIS EN PROFILÉ ACIER

ANTENNE, DISPOSITIFS DE COUPURE À FOUJET

6	ISOLATEUR EN COMPOSITE	COMPOSITE	9	POST 36104B.2
5	PLAQUE	COVRE	1	
4	ARC CONTACT MOBILE	COVRE	3	
3	TRESSE CUIVRE	COVRE	3	
2	ANTENNE, DISPOSITIFS DE COUPURE À FOUJET	ACIER	3	
1	CHASIS EN PROFILÉ ACIER	ACIER GALVANISÉ À CHAUD	1	
POS.	RÉFÉRENCE	MATÉRIEL ET TRAITEMENT	QUANTITE PIÈCES	PLANO

DESCRIPTION:
INTERRUPTEUR AERIEU À COMMANDE MANUELLE (IHX-K3)
ISOLATEUR COMPOSITES 24/36kV. 400A. IHX-24/36-400.

Olval, s.l.
MANCHA REAL - JAÉN -

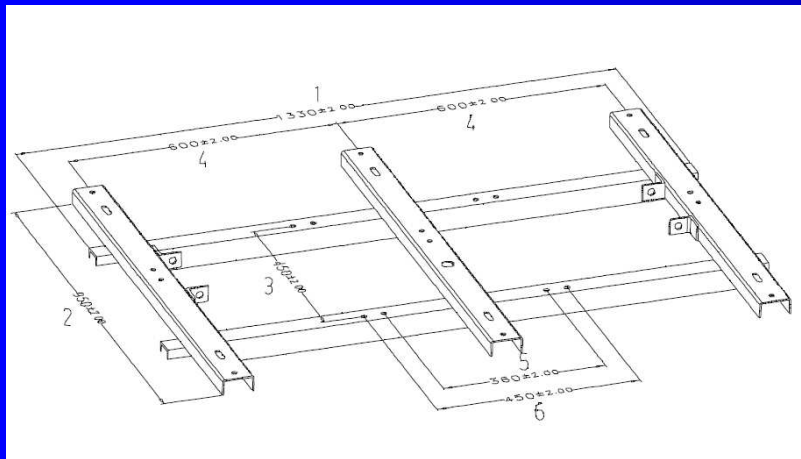
OL-100936

08-41. Ejecución, Distribución y Comercialización de Aparatos Eléctricos
CTRA. URBEDA - MANCHA REAL S.L. P.O. BOX 10. LA PLANETA
21000 MANCHA REAL (JAÉN) ESPAÑA
Tel: +34 953 341 169
Web: www.olval.com Email: comercial@olval.com, tecnico@olval.com

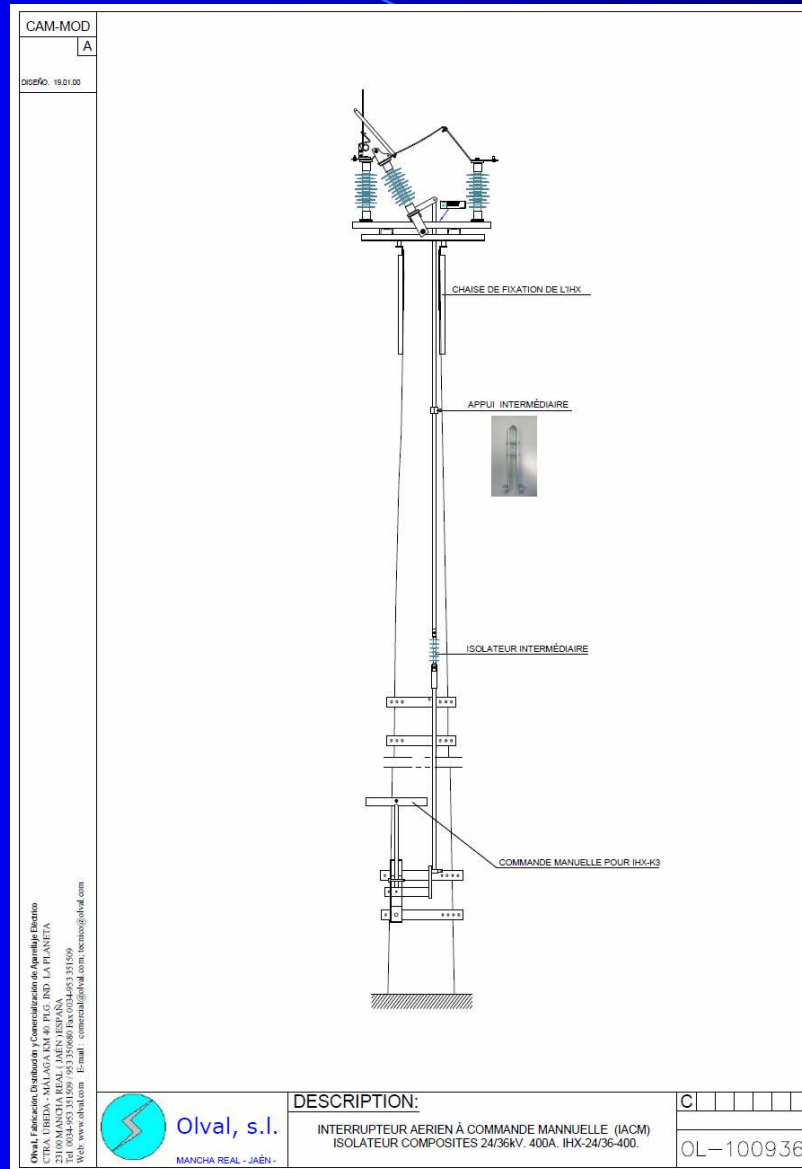
INTERRUPTOR AÉREO ACCESORIOS

Le commande manuelle est isole de l'interrupteur, pour unne isolateur de silica, et appui intermediaire.


Le châssis de l'interrupteur est rigide en profilé acier galvanisé à chaude



INTERRUPTOR AÉREO MANDO MANUAL TIPO IHX-K3. 24kV. 400A.



HERRAJES PARA AISLADORES DE LÍNEA

 OLVAL, S.L.	SPECIFICATION TECHNIQUE	RÉFÉRENCE: A0510
	MATÉRIEL DES CHAÎNES MOYENNE TENSION	DÉSIGNATION:


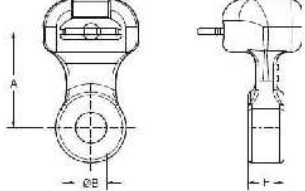
Fabricación Aparellaje Media Tensión

DESCRIPTIF :
Emploÿés pour accrocher les isolateurs de type rotule et logement de rotule à d'autres pièces de la chaîne.


CARACTERISTIQUES MECANQUES, ET DIMENSIONNELLES


CARACTERISTIQUES:

MATÉRIEL
Corps: Acier forgé galvanisé à chaud.
Goupille: Acier inoxydable.
Norme: Conformément CEI 120.

CÓDIGO PART. N. CODE	REFERENCIA REFERENCE RÉFÉRENCE	A	ØB	E	ACOPLE COUPLING NORME	PESO WEIGHT POIDS	C. ROTURA B. LOAD C. RUPTURE	FIG.
		(mm)				(Kg)	(daN)	
58800503	R-16/V16	55	17,5	16	CEI 16	0,50	13,500	



 OLVAL, S.L.	SPECIFICATION TECHNIQUE	RÉFÉRENCE: A0505
	ACCROCHAGE AU PYLÔNE MOYENNE TENSION	DÉSIGNATION:

Fabricación Aparellaje Media Tensión

DESCRIPTIF :
Emploÿés généralement soit pour accrocher la chaîne d'isolateurs au pylône, soit pour connecter d'autres pièces dans la chaîne.

CARACTERISTIQUES MECANQUES, ET DIMENSIONNELLES

CARACTERISTIQUES:


MATÉRIEL
Corps: Acier forgé galvanisé à chaud.
Boulonnerie: Acier galvanisé à chaud.
Goupille: Acier inoxydable.




CÓDIGO PART. N. CODE	REFERENCIA REFERENCE RÉFÉRENCE (*)	A	ØB	C	D	E	F	PESO WEIGHT POIDS	C. ROTURA B. LOAD C. RUPTURE
		(mm)						(Kg)	(daN)
58800605	CN-11/TA	20	M-16	60	11	11	26	0,35	7,500

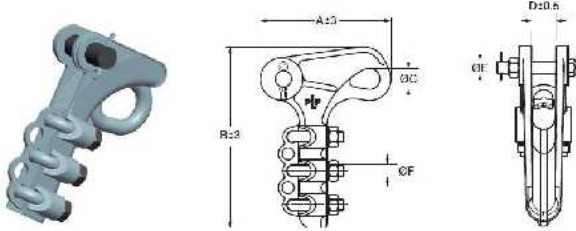


HERRAJES PARA AISLADORES DE LÍNEA


 OLVAL, S.L. Fabricación Aparellaje Media Tensión	SPECIFICATION TECHNIQUE PINCE D'ANCRAGE MOYENNE TENSION	RÉFÉRENCE: A0500 DÉSIGNATION:
	DESCRIPTIF : Employées pour accrocher les conducteurs type ACSR, AAAC, AAC et ACAR dans des chaînes d'ancrage. CARACTERISTIQUES MECANQUES, ET DIMENSIONNELLES	


CARACTERISTIQUES:

MATÉRIEL
 Corps et languette: Alliage d'aluminium.
 Boulonnerie: Acier galvanisé à chaud.
 Goupille: Acier inoxydable.



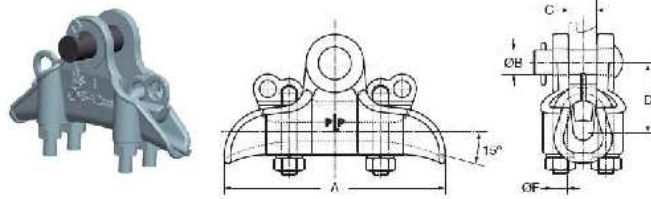
CÓDIGO PART N. CODE	REF. REF. REF.	GAMA CONDUC. CONDUCT. RANGE GAMME CONDUCT. (mm)	A	B	C	D	ØE	ESTRIDOS U BOLTS ETRIERS N	ØF	PESO WEIGHT POIDS (Kg)	C. ROTURA B. LOAD C. RUPTURE (daN)	
			(mm)				(mm)					(mm)
58800305	GA-1/10	G-10	108	117	18	19	M16	2	M10	30	0,43	3.600




 OLVAL, S.L. Fabricación Aparellaje Media Tensión	SPECIFICATION TECHNIQUE PINCE D'ALIGNEMENT MOYENNE TENSION	RÉFÉRENCE: A0501 DÉSIGNATION:
	DESCRIPTIF : Employées pour suspendre le conducteurs type ACSR, AAAC, AAC et ACAR dans des chaînes d'alignement. CARACTERISTIQUES MECANQUES, ET DIMENSIONNELLES	

CARACTERISTIQUES:

MATÉRIEL
 Corps et languette: Alliage d'aluminium.
 Boulonnerie: Acier galvanisé à chaud.
 Goupille: Acier inoxydable.



CÓDIGO PART N. CODE	REF. REF. REF.	GAMA CONDUC. CONDUCT. RANGE GAMME CONDUCT. (mm)	A	ØB	C	D	ESTRIDOS U BOLTS ETRIERS N	ØF	PESO WEIGHT POIDS (Kg)	C. ROTURA B. LOAD C. RUPTURE (daN)
			(mm)							
58800331	SS 1	S-12	127	M16	18	43	M8	25	0,43	3.000



EJEMPLO DE AISLADORES CON HERRAJES COLOCADOS PARA SU INSTALACIÓN

GAM-MOD	<p>CARACTERISTIQUES MECANQUES ET ELECTRIQUES</p> <ol style="list-style-type: none"> 1. Tension de La Ligne: 30kV. 2. Charge mecanique Specifiee: 70kN. 3. Tension de tenue a choc de foudre: 170kV. 4. Tension de tenue a frequence industrielle: 70kV. 5. Ligne de fuite: Ø35 mm. 6. Longueur du isolateur: 500mm. 		
<p>OWAL, S.L. - Calle de la Industria 11 - Polígono Industrial de San Sebastián - 48940 Leizor (Bizkaia) - País Vasco - España Tel: +34 945 21 21 21 / Fax: +34 945 21 21 22 Web: www.owal.com</p>	<p>Owal, s.l. MANCOSA REAL J.A.B. - B.M.P.A.</p>	<p>Section: Isolateur Composites</p>	
	<p>DESCRIPTION: "CHAÎNE D'ANCRAGE, SCHEMA DE MONTAGE" ISOLATEUR COMPOSITE MT 30/35KV, 70kN. AVEC MANILLE, BALL SOCKET ET PINCE D'ANCRAGE.</p>		<p>OL-100935</p>

GAM-MOD	<p>CARACTERISTIQUES MECANQUES ET ELECTRIQUES</p> <ol style="list-style-type: none"> 1. Tension de La Ligne: 30kV. 2. Charge mecanique Specifiee: 70kN. 3. Tension de tenue a choc de foudre: 170kV. 4. Tension de tenue a frequence industrielle: 70kV. 5. Ligne de fuite: Ø35 mm. 6. Longueur du isolateur: 500mm. 		
<p>OWAL, S.L. - Calle de la Industria 11 - Polígono Industrial de San Sebastián - 48940 Leizor (Bizkaia) - País Vasco - España Tel: +34 945 21 21 21 / Fax: +34 945 21 21 22 Web: www.owal.com</p>	<p>Owal, s.l. MANCOSA REAL J.A.B. - B.M.P.A.</p>	<p>Section: Isolateur Composites</p>	
	<p>DESCRIPTION: "CHAÎNE DE SUSPENSION, SCHEMA DE MONTAGE" ISOLATEUR COMPOSITE MT 30/35KV, 70kN. AVEC MANILLE, BALL SOCKET ET PINCE DE SUSPENSION.</p>		<p>OL-100935</p>

MATERIAL PROTECCIÓN Y AISLAMIENTO AVIFAUNA



DISTINTOS MATERIALES PROTECCIÓN AVIFAUNA



CONJUNTO PROTECCIÓN PECA 700/1000

DETALLE ABRAZADERA ANTIGIRO

Tornillo M8x25. Galvanizado
 Tuerca M8 Galvanizada
 Arandela M8 Galvanizada
 (Par de apriete 22 N.m)

NOTA:
 Bastón Cod. 4803018 Para U70V830 AC
 Bastón Cod. 4803023 Para U70V830 AC
 Según NI 48.08.01

PECA 700 Cod. 5250218
AVIFAUNA NI 52.50.02

DESCRIPCIÓN:
 "CONJUNTO AISLAMIENTO Y PROTECCIÓN AVIFAUNA"
 AISLADOR DE SILICONA 24/35KV - 70KN - PARA
 AMARRE CON SALVAPAJAROS ANTIFOSADA.

POS.	DENOMINACIÓN	MATERIAL / TRATAMIENTO	Nº PIEZAS	PLANO
6	ABRAZADERA	ACERO GALVANIZADO EN CALIENTE	1	
5	GRAPA DE AMARRE	ALEACIÓN DE ALUMINIO FUNDIDO	1	
4	HERRAJES NORMA 16 HORQUILLA / BOLA	ACERO GALVANIZADO EN CALIENTE	2	
3	ESPIRAL SALVAPAJAROS Ø 12 MM.	MATERIAL PVC. PECA 7000	1	
2	NÚCLEO	FIBRA DE VIDRIO REFORZADA	1	
1	AISLADOR - BASTON POLIMÉRICO	SILICONA RUBBER, LIGHT GREY.	1	30315D

CAM-MOD

A	B	
---	---	--

CARACTERÍSTICAS MECANICO ELÉCTRICAS

TENSIÓN MAS ELEVADA	24/36 KV.
TENSIÓN NOMINAL	20/30 KV.
TENSIÓN IMPULSOS TIPO RAYO POSITIVO	215 KV.
TENSIÓN IMPULSOS TIPO RAYO NEGATIVO	230 KV.
TENSIÓN A FRECUENCIA INDUSTRIAL - BAJO LLUVIA	100 KV.
DISTANCIA DE ARCO	720 mm.
LÍNEA DE FUGA	720 mm.
CARGA MECÁNICA ESPECIFICADA (C.M.E.)	70 kN.
HERRAJES GALVANIZADOS NORMA	16
PESO APROX. DEL AISLADOR + SALVAPAJAROS	2.440 KG

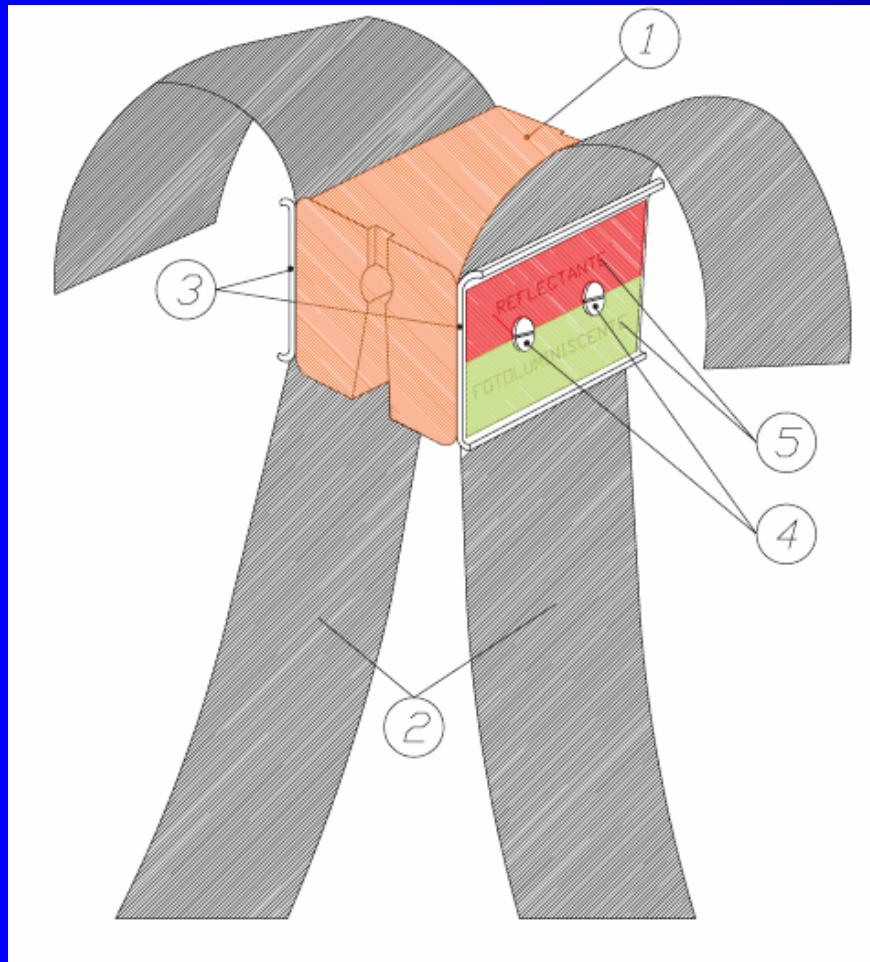
"PECA" Conjunto Aislamiento y Protección Avifauna

Oival, Fabricación, Montaje y Comercialización de Aparatos Eléctricos
 CTRA. ÚRDEÑA • MÁLAGA KM.40 • P.O. IND. 2.A. PLANETA
 29100 MANCHA REAL (JAÉN) ESPAÑA
 Tel. 0034953 331509 - 953 330880 Fax 0034953 331509
 Web: www.oival.com E-mail: comercial@oival.com, web@oival.com

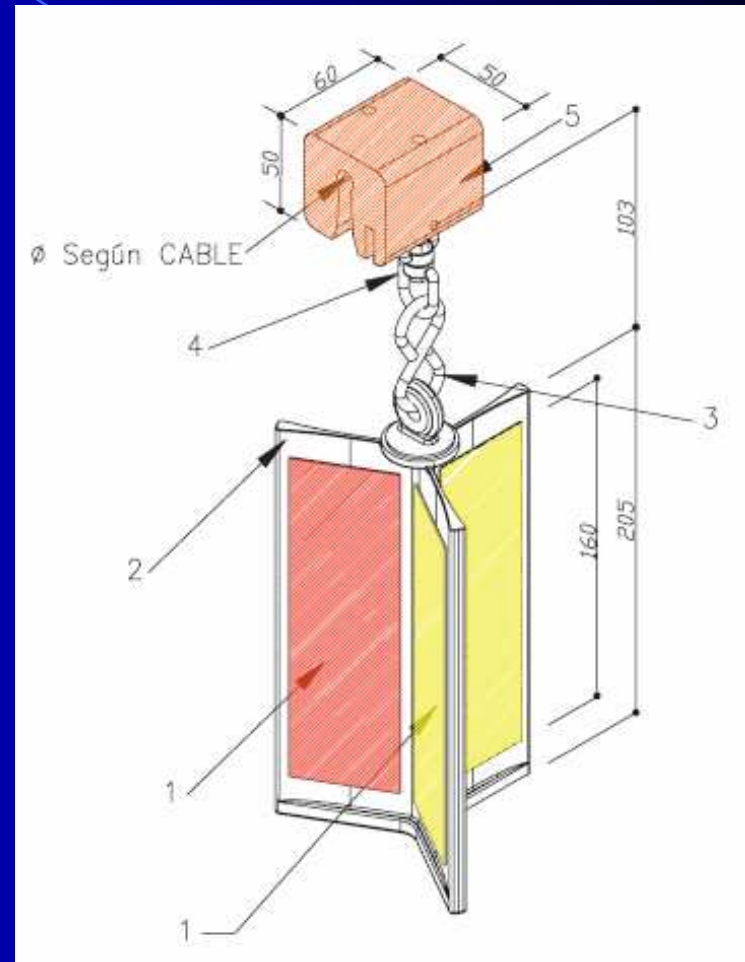
oival, s.l.
 MANCHA REAL - JEN - ESPAÑA

DISTINTOS MATERIALES PROTECCIÓN AVIFAUNA

PAJARITA SEÑALIZACIÓN



LUCIERNAGA LUMINOSA



DISTINTOS MATERIALES PROTECCIÓN AVIFAUNA

CUBREGRAPAS AMARRE CUBREGRAPAS SUSPENSIÓN



DISTINTOS MATERIALES PROTECCIÓN AVIFAUNA CUBIERTA SILICONA PARA HILO ALUMINIO ACERO LA 31,10 HASTA LA 145



1. Presentación en rollos de 50 metros de longitud



2. Diámetro del tubo, variable, este caso 19 mm.



3. Fácil apertura para su instalación



4. Fácil cierre manual, y seguridad sin necesidad de herramientas

DISTINTOS MATERIALES PROTECCIÓN AVIFAUNA

PLANO BALIZA

BALIZA ESFERICA PVC



SPHERE CODE	RANGE	COLOR
5880110	8.00/10.00	Red
5880111	10.00/13.50	Red
5880112	13.50/16.50	Red
5880113	16.50/20.00	Red
5880114	8.00/10.00	White
5880115	10.00/13.50	White
5880116	13.50/16.50	White
5880117	16.50/20.00	White

SEI DETAIL BALIZA EP600

600 mm

NOTES:
 1: PLASTIC MATERIAL (ABS+UV)
 2: COLOUR INJECTED ON PLASTIC

APPROXIMATE WEIGHT: 2.0 KG

SN	DESCRIPTION	MATERIAL	QTY	MATERIAL
1	SEA WASHING EP600	EP600	10	STAINLESS STEEL
2	SALT WASH	WASH	10	STAINLESS STEEL
3	DRIVER WASHING W8	W8	10	STAINLESS STEEL
4	NEOSPRE CLAMP	EP600	4	NEOSPRE
5				

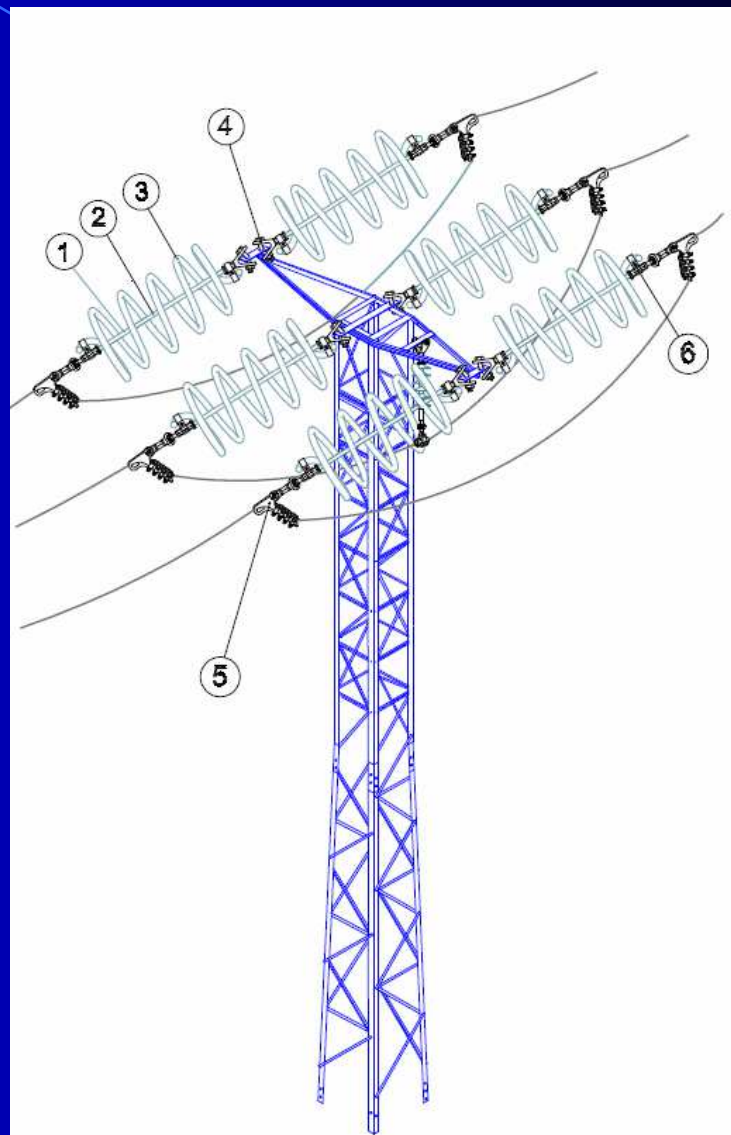
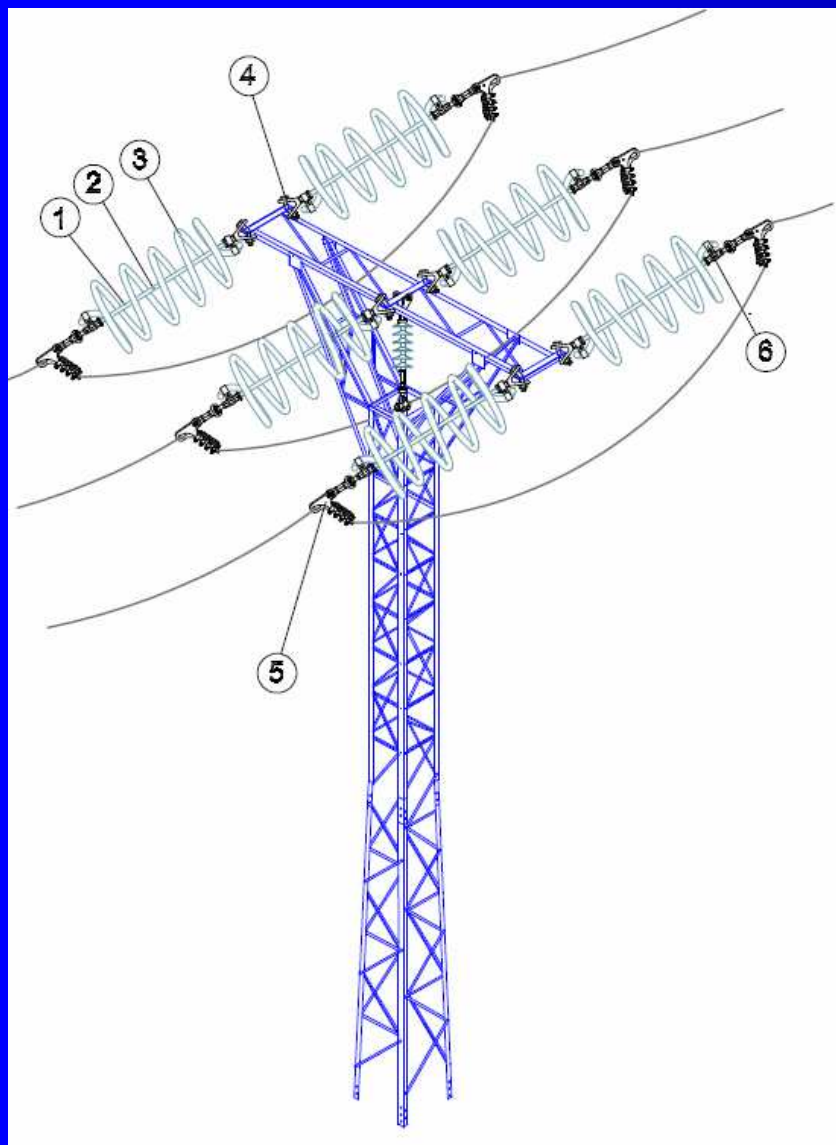
DETAIL BALIZA EP600

REV	NO	DATE	BY	CHKD	DESCRIPTION
	A	16/02/13	SPB		WARNING SPHERE 600

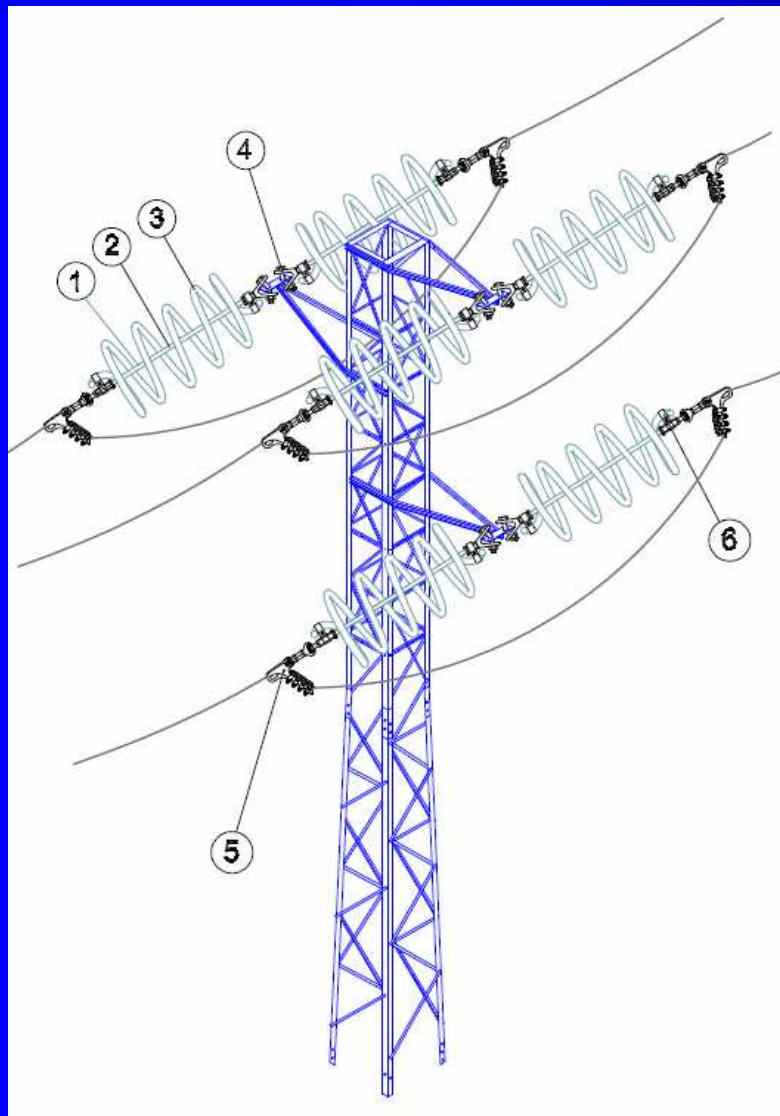
OLVAL S.L. - BALIZAS

WS-EP 600

DISTINTOS MONTAJES DEL CONJUNTO PROTECCIÓN AVIFAUNA EN APOYOS



DISTINTOS MONTAJES DEL CONJUNTO PROTECCIÓN AVIFAUNA EN APOYOS



FOTOS DISTINTAS DE LOS PRODUCTOS INCLUIDOS EN ESTA PRESENTACIÓN



OLVAL

OLMO Y VALERO S.L. FABRICACIÓN APARELLAJE ELÉCTRICO MEDIA Y ALTA TENSIÓN



CTRA. ÚBEDA-MÁLAGA K. 40, POL. IND. LA PLANETA. 23100 MANCHA
REAL JAÉN. TFO. 953.351509 953.350680 WWW.OLVAL.COM